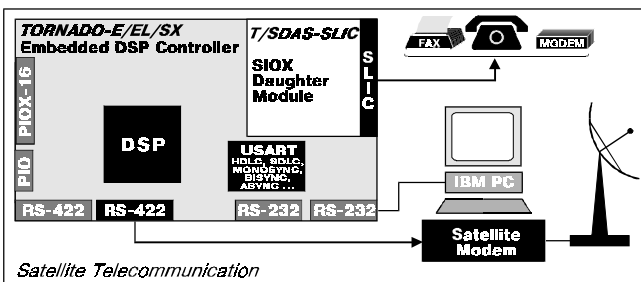


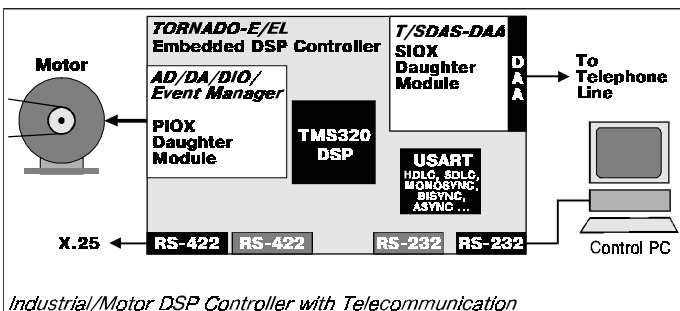
ПО для систем связи

- вокодеры LPC10e, CELP, VSELP, G.728, G.729, ADPCM и др.
- факс/модемные протоколы V.22bis, V.32bis, V.34, V.26, V.27, V.29, V.17, MPN, V.42 и др.
- преобразователи μ -law/A-law и эхокомпенсаторы
- декодеры/генераторы DTMF и драйверы линии
- алгоритмы сжатия изображения JPEG/MPEG



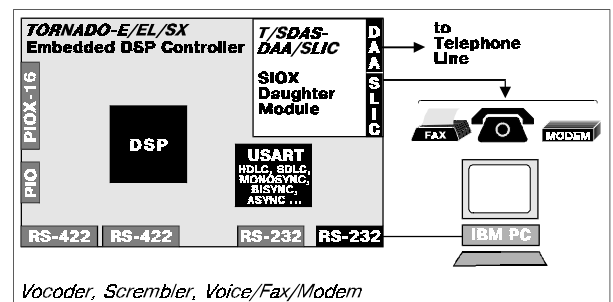
средства проектирования

- скан-эмуляторы MIRAGE-510D и XDS510
- модуль UECM для систем ЦОС TORNADO
- компиляторы и отладчики C/Ассемблер фирм Texas Instruments и GoDSP
- операционные системы Nucleus, SPOX, Virtuoso
- САПР Hyperception и QEDesign для разработки алгоритмов ЦОС и цифровых фильтров
- библиотеки функций ЦОС, математических и векторных операций



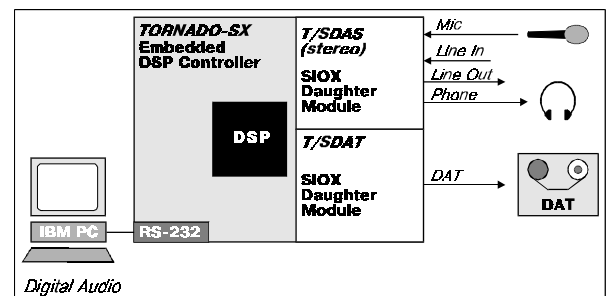
особенности

- автономные контроллеры ЦОС TORNADO-E/EL/SX с одно-/двух-канальными синхронно/асинхронными приемопередатчиками (USART) 10Mbps/115kbaud
- одно/двух-канальные дочерние модули ввода/вывода сигналов с интерфейсами телефонной линии/станции (DAA/SLIC) и системой ФАПЧ
- модульная расширяемая архитектура
- простота интеграции в аппаратуру пользователя
- малые размеры и низкая стоимость
- поставка отдельными изделиями и в корпусах с источником питания



ПО для обработки звука

- регуляторы уровня, базы и панорамы
- программируемые многополосные корректоры АЧХ в частотной и временной областях
- эффекты реверберации и др.
- адаптивные подавители шумов
- интерфейс программируемого стерео-кодека
- интерфейс цифрового магнитофона DAT с обработкой ошибок и битов C, U, V



применение

- вокодеры, автоответчики и архиваторы речи
- программируемые факс/модемы
- системы спутниковой связи
- уплотнители/адаптеры телефонных каналов с "шлюзами" цифровых сетей
- транскодеры/"мосты"/шифраторы цифровых сетей
- промышленные, измерительные и медицинские системы со встроенной телекоммуникацией
- программируемые контроллеры для систем мультимедиа и обработки звука

Автономные контроллеры *TORNADO-E/EL/SX*

Контроллер	Процессор ЦОС на плате	ПАМЯТЬ на плате		Цифровой ввод/вывод на плате	Коммуникационные интерфейсы на плате	Интерфейсы расширения на плате	Габариты (мм)
		SRAM (0ws)	ROM FLASH				
<i>TORNADO-E31</i>	TMS320C31 60 MFLOPS	8k..128k x 32	8k..1M x8	10 bit	UART/USYRT (2) RS232/RS422	SIOX (1) PIOX-16 (1)	3U
<i>TORNADO-E31I</i> (T=-40°C..+85°C)	TMS320C31PQA 33 MFLOPS	8k..128k x 32	8k..1M x8	10 bit	UART/USYRT (2) RS232/RS422	SIOX (1) PIOX-16 (1)	3U
<i>TORNADO-E548</i>	TMS320C548 100 MIPS	8k..256k x 16	8k..1M x8	10 bit	UART/USYRT (2) RS232/RS422	SIOX (1) PIOX-16 (1)	3U
<i>TORNADO-E62</i>	TMS320C6201 1600 MIPS	256k x 32	8k..1M x8	10 bit	UART/USYRT (2) RS232/RS422	SIOX (1) PIOX-16 (1)	3U
<i>TORNADO-EL31</i>	TMS320C31 60 MFLOPS	64k..512k x 32	8k..1M x8	10 bit	UART (1) RS232	SIOX (1) PIOX-16 (1)	128x56
<i>TORNADO-EL31I</i> (T=-40°C..+85°C)	TMS320C31PQA 33 MFLOPS	64k..512k x 32	8k..1M x8	10 bit	UART (1) RS232	SIOX (1) PIOX-16 (1)	128x56
<i>TORNADO-SX30</i>	TMS320C30 40 MFLOPS	64k..256k x 32	8k..1M x32	4 bit	UART (1) RS232	SIOX (2)	128x120
<i>TORNADO-SX548</i>	TMS320C548 100 MIPS	64k..256k x 16	8k..1M x16	4 bit	UART (1) RS232	SIOX (2)	128x120

Дочерние модули ввода/вывода для систем связи

Модуль	Интерфейс	Описание
<i>T/SDAS-SCOM1/SCOM2</i>	SIOX	Универсальный одно-/много-канальный модуль АЦП/ЦАП для речи/факс/модемов с возможностью подключения внешних интерфейсов телефонной линии (TLI/DAA) или телефонной станции (TSI/SLIC) (1/2 канала, 14 дв. разрядов, Fq<=24кГц)
<i>T/SDAS-4215</i>	SIOX	Программируемый стерео-кодек для цифровых звукоstudий и систем мультимедиа
<i>T/SDAT</i>	SIOX	Программируемый интерфейсный модуль цифрового аудио-магнитофона (AES/EBU, S/PDIF)

Программные компоненты для систем связи

Вокодеры	Модемы/Факсы	Телефония	Сжатие Изображений
USFS 1015 LPC10e USFS 1016 CELP TIA IS-54 VSELP ETSI GSM ITU G.711 μ -law/A-law ITU G.722 ADPCM ITU G.726 ADPCM ITU G.728 LD-CELP	ITU V.34 Modem ITU V.32bis Modem ITU V.22bis Modem ITU V.17/V.27/V.29 Group 3 Fax Bell 103 Modem Series 5 Modem	Telco Call Progress Generator/Detector Telco DTFM Generator/Detector IDEC/IDEC-II Acoustic Echo Cancellor Audio Line Hybrid Echo Cancellor AGC and Voice Activity Detector Audio Library ITU G.711 μ -law/A-law Detector	JPEG, MPEG

TORNADO-E, TORNADO-EL, TORNADO-SX, MIRAGE-510D являются торговыми марками фирмы МикроЛАБ Системс
Другие использованные торговые марки и названия фирм являются соответственно торговыми марками их владельцев.

DOC: MLS-SPDS-113R 06/96

МикроЛАБ Системс Лтд

РОССИЯ, 127486, Москва, Бескудниковский б-р, 59а
тел./факс: (095)-485-6332
E-mail: info@mlabsys.com www.mlabsys.com