



Система многоканального радиомониторинга TORNADO-RxMTCA® с двумя AMC-модулями РМ/ЦОС TORNADO-ARX1®, AMC-модулем ЦОС/ПЛИС TORNADO-A6678® и коммуникационным AMC-модулем T/AX-DSFPX на базе 19" 1U шасси MicroTCA®



Мини-система многоканального радиомониторинга TORNADO-RxMTCA® с AMC-модулем РМ/ЦОС TORNADO-ARX1® и AMC-модулем ЦОС/ПЛИС TORNADO-A6678® на базе мини-шасси MicroTCA®



Мини-система многоканального радиомониторинга TORNADO-RxMTCA® с AMC-модулем РМ/ЦОС TORNADO-ARX1® и коммуникационным AMC-модулем T/AX-DSFPX на базе мини-шасси MicroTCA®

Общая информация

- Супервысокопроизводительные распределенные системы многоканального радиомониторинга (РМ) и цифровой обработки сигналов (ЦОС) в конструктивах PICMG® MicroTCA® и компактном автономном исполнении
- Автоматическое многоканальное сканирование, РЧ-запись, обнаружение, трекинг, идентификация, демодуляция и документирование радиосигналов
- Модульная масштабируемая архитектура на базе AMC-модулей РМ, ЦОС, коммуникации, управления и шасси MicroTCA®
- Высокоскоростная 10GbE опто-волоконная коммуникация между компонентами распределенной системы на расстоянии до 10км
- «Удаленное» управление и автономная работа

Состав

- AMC-модули РМ/ЦОС TORNADO-ARX1® производства фирм Радиосервис и МикроЛАБ Системс (Россия)
- AMC-модули ЦОС TORNADO-Axxx® и коммуникационные AMC-модули T/AX-xxxx фирмы МикроЛАБ Системс (Россия)
- Инфраструктурные компоненты систем MicroTCA® (шасси, модули управления и питания) фирмы N.A.T. GmbH (Германия)

AMC-модули фирм Радиосервис и МикроЛАБ Системс (Россия)

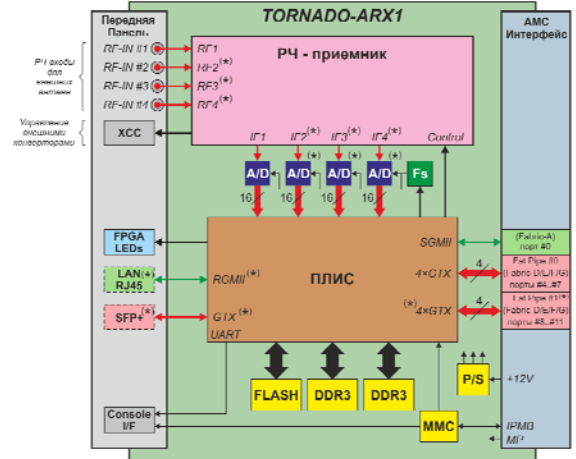
- AMC-модули РМ/ЦОС TORNADO-ARX1® :
 - Мониторинговый приемник 9кГц-3ГГц с полосой до 70МГц
 - Внешние управляемые РЧ-конвертеры 12ГГц, 21ГГц и 40ГГц
 - Скорость сканирования до 160 ГГц/с
 - Автономное управление и адаптивная ЦОС
 - AMC-интерфейсы 10GbE и 40GbE
 - Внешние порты 10Gbps+ SFP+ и 1GbE RJ45
- AMC-модули ЦОС/ПЛИС TORNADO-A6678® :
 - Супервысокопроизводительный процессор ЦОС Texas Instruments TMS320C6678 (8 ядер, 1.25GHz, 160GFLOPS)
 - ПЛИС Xilinx Virtex-7 для ЦОС и коммуникации
 - AMC-интерфейсы 10GbE и 40GbE
 - Внешние порты 10Gbps SFP+ и 1GbE RJ45
- Коммуникационные AMC-модули T/AX-xxxx:
 - Внешние порты LAN/WAN 10GbE SFP+ и 40GbE QSFP+
 - «Трансляция» потоков данных AMC-интерфейсов на внешние порты с опцией «закрытой» коммуникации на расстояния 10км

Инфраструктурные компоненты MicroTCA® фирмы N.A.T. GmbH

- Управляющие модули MCH с коммутаторами потоков 10GbE
- Модули питания РМ переменного и постоянного тока
- Разнообразие шасси MicroTCA®: 19" 1U и 2U, мини-шасси

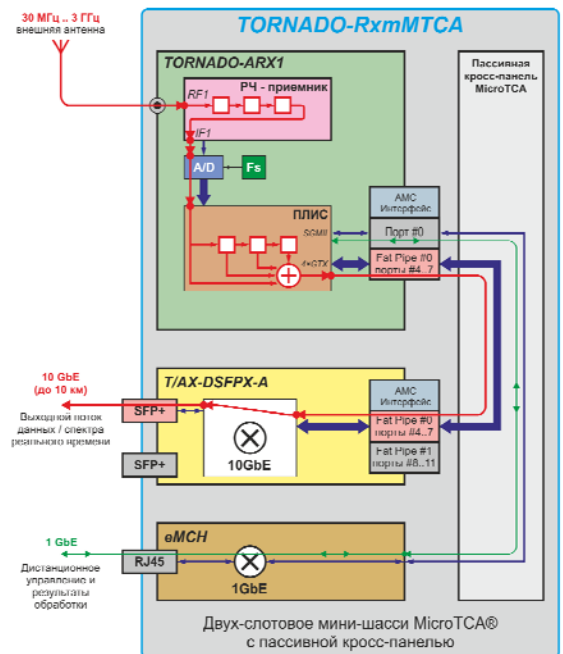
Области применения

- Компактные автономные устройства радиомониторинга
- Распределенные системы многоканального радиомониторинга



(*) Опции, доступные по заказ модифицированной модели.

Блок-схема AMC-модуля РМ/ЦОС TORNADOARX1®



Блок-схема мини-системы многоканального радиомониторинга TORNADO-RxMTCA® с AMC-модулем РМ/ЦОС TORNADO-ARX1® и коммуникационным AMC-модулем T/AX-DSFPX на базе мини-шасси MicroTCA® с пассивной кросс-панелью