

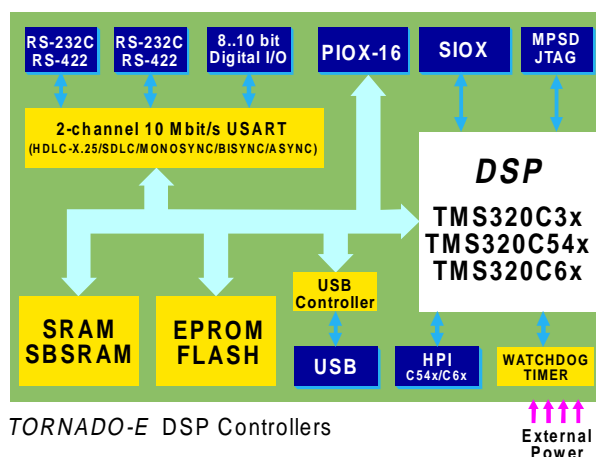


### особенности

- процессоры ЦОС с плавающей точкой TMS320C30/C31/VC33/C6701
- процессоры ЦОС с фиксированной точкой TMS320C54x и TMS320C62xx
- статическое ОЗУ без циклов ожидания
- постоянное ЗУ (ROM, EPROM, FLASH, nvRAM)
- приемопередатчики UART/USYRT со скоростью передачи 10 Мбит/сек или 115 кБод с протоколами HDLC/SDLC/MONOSYNC/BISYNC/ASYNC и последовательными интерфейсами RS232/RS422
- интерфейс USB со скоростью передачи 12 Мбит/с
- линии цифрового ввода-вывода
- доступ к процессору ЦОС через HPI-интерфейс
- watchdog таймер
- загрузчики программ
- модульная архитектура и простота интеграции в сложные системы
- промышленный температурный диапазон
- низкая стоимость

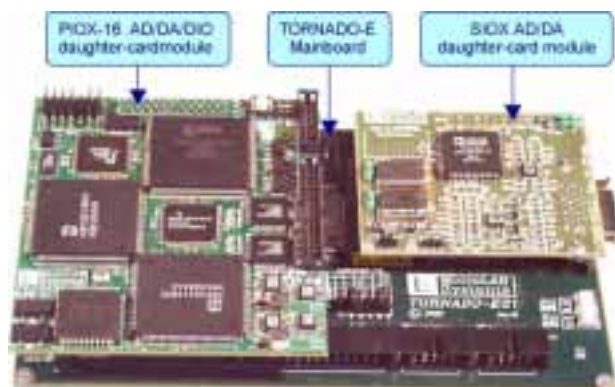
### расширение ввода-вывода

- параллельный (PIOX-16) и последовательный (SIOX) интерфейсы расширения ввода-вывода для дочерних модулей АЦП/ЦАП/ЦВВ
- дочерние модули SIOX-сопроцессоров для конвейерной обработки сигналов
- дочерние модули цифровых радиоприемников
- дочерние модули интерфейсов цифровых потоков E1/T1
- дочерние модули для систем телекоммуникаций, факс/модемов с интерфейсами телефонной линии/станции
- дочерние инструментальные модули АЦП/ЦАП/ЦВВ
- дочерние модули ввода-вывода аудио-сигналов
- SIOX-модули с архитектурой SIOX-bus
- дочерние прототипные модули для макетирования пользователем



### средства проектирования

- скан-эмуляторы MIRAGE-510DX и XDS510
- интегрированная среда проектирования ПО для процессоров TMS320 Code Composer Studio
- операционные системы реального времени Nucleus, Virtuoso
- САПРы проектирования алгоритмов ЦОС Hypersignal RIDE и цифровых фильтров QEDesign
- вокодеры, алгоритмы сжатия звука и изображения
- факс-модемные протоколы
- программные компоненты комплексных систем телефонии и спутниковой связи



### применение

- вокодеры и обработка речи
- модемы и факсы
- телекоммуникация и сети X25
- цифровой радиоприем
- акустика и вибродиагностика
- регулируемый электропривод
- измерительная техника
- медицинская техника
- промышленные контроллеры

## Автономные контроллеры ЦОС TORNADO-E/SX

Контроллер	Процессор ЦОС на плате	Память на плате		Цифровой ввод-вывод на плате	Коммуникацион- ные интерфейсы на плате	Интерфейсы расширения на плате	Габариты (мм)
		SRAM (0ws)	FLASH EPROM				
<i>TORNADO-E33</i>	TMS320VC33 150 MFLOPS	512k x 32	1M x 8	10 bit	UART/USYRT (2) RS232/RS422 USB	SIOX (1) PIOX-16 (1)	3U
<i>TORNADO-E31</i>	TMS320C31 60 MFLOPS	128k x 32	1M x 8	10 bit	UART/USYRT (2) RS232/RS422	SIOX (1) PIOX-16 (1)	3U
<i>TORNADO-E62/E67</i>	TMS320C6201 1600 MIPS TMS320C6701 1000 MFLOPS	512k x 32 SBSRAM 4M x 32 SDRAM	1M x 8	10 bit	UART/USYRT (2) RS232/RS422 USB	SIOX (1) PIOX-16 (1)	3U
<i>TORNADO-E6202/E6203</i>	TMS320C6202 2000 MIPS TMS320C6203 2400 MFLOPS	512k x 32 SBSRAM 4M x 32 SDRAM	1M x 8	10 bit	UART/USYRT (2) RS232/RS422 USB	SIOX (1) PIOX-16 (1)	3U
<i>TORNADO-E54x</i>	TMS320C548 80 MIPS TMS320VC549 100 MIPS TMS320VC5402 100 MIPS TMS320VC5410 100 MIPS TMS320VC5416 160 MIPS	256k x 16	1M x 8	10 bit	UART/USYRT (2) RS232/RS422 USB HPI	SIOX (1) PIOX-16 (1)	3U
<i>TORNADO-SX30</i>	TMS320C30 40 MFLOPS	256k x 32	1M x32	4 bit	UART (1) RS232	SIOX (2)	128x120

## Некоторые дочерние модули ввода-вывода сигналов для систем TORNADO

Модуль	Интерфейс	Описание
<i>T/SDAS-121/61</i>	SIOX	АЦП: 1 канал, 14 дв. разр. , 300ksps. ЦАП: 1 канал 16 дв. разр., 300ksps
<i>T/SDAS-ADDA4/16Q/200k</i>	SIOX	АЦП/ЦАП: 4 канала, 16 дв. разр. 200 ksps, синхронная выборка 4-х каналов генератор частоты выборки
<i>T/PDAS-AD2/12/65M</i>	PIOX-16	АЦП: 1+1 канал, 12 дв. разр., 65 Msps, синхронная выборка, 3 таймера 16 дв. разр., FIFO
<i>T/PDAS-AD16/12/1.25M</i>	PIOX-16	АЦП: 16 одинарных или 8 дифф. каналов, 12 дв. разр., 1,25 Msps 3 таймера 16 дв. разр., FIFO, параллельный ввод-вывод 8 дв. разр.
<i>T/SBDIO-16</i>	SIOX -bus	Программируемый модуль ввода-вывода цифровых сигналов: 4 группы по 4 дв. разр.
<i>T/SBDAS-DDC1</i>	SIOX-bus	DDC (Digital Down Converter) модуль: 1 канал, 12 дв. разр., 65 Msps /вход, 650 ksps/выход ЦАП для АРУ, интерфейс RS-232C для управления цифровым приемником
<i>TORNADO-PX/DDC4</i>	PIOX-16	4-х каналный DDC (Digital Down Converter) модуль: : АЦП (2 канала, 12 дв. разр., 65 Msps), 4 х HS50214 PDC, 2 ЦАПы для АРУ, 2 интерфейса RS-232C для управления цифровыми приемниками
<i>T/SDAT</i>	SIOX	Программируемый интерфейс цифрового магнитофона стандартов AES/EBU и S/PDIF 24 дв. разр., 48 ksps
<i>T/SDAS-SCOM1</i> <i>T/SDAS-SCOM1</i>	SIOX	1(2)-канальный модуль для обработки речи/факс/модемов с возможностью подключения внешних микрофона/наушников и интерфейсов телефонной линии/станции: АЦП/ЦАП: 2 канал, 14 дв. разр., 19.2 ksps, Line-in/Mic, Line-out/Speaker Расширение до 8 каналов
<i>TORNADO-SX/E1T1Q</i>	SIOX	4-х каналный интерфейс цифровых потоков E1/T1

TORNADO-E, TORNADO-SX, MIRAGE-510DX, UECMX являются торговыми марками фирмы МикроЛАБ Системс. Другие использованные торговые марки и названия фирм являются соответственно торговыми марками их владельцев. DOC: MLS-SPDS-113R 09/00